

SAM

sit and move

Pour une plus grande mobilité
au musée et
pour les loisirs

Votre atout « Service »



provita.de



Chaise de loisirs mobile

Envoyez un message clair dans une société de plus en plus âgée, vive et mobile. Les loisirs et la culture doivent être des moments de pur plaisir. Et le plaisir est aussi une affaire de confort, tout particulièrement lors des activités de longue durée. Contempler des œuvres-d'art, par exemple, demande de prendre son temps, dans le calme et la décontraction, mais aussi souvent beaucoup de souffle à tous les visiteurs. Lorsqu'on n'est plus trop à l'aise sur ses deux jambes, on se réjouit alors de pouvoir bénéficier de soutien pour marcher ou simplement rester debout. Offrez à vos visiteurs des moments culturels et de loisirs loin de tous leurs soucis. Notre chaise de loisirs mobile offre à une partie de votre public la possibilité de participer activement... ou d'être là, tout simplement ! Contrairement aux chaises roulantes de location classiques, nos chaises mobiles peuvent être prêtées

sans hésitation : Avec cette chaise, impossible d'avoir l'impression d'être malade et limité – jouir d'une aide quotidienne en matière de mobilité fait partie de la vie et est tout à fait normal. Grâce à son design moderne et compact, SAM offre à toutes les personnes n'étant plus trop à l'aise sur leurs deux jambes la possibilité de passer un séjour décontracté et de profiter d'une liberté retrouvée, entre autres, grâce à :

- un système de freinage de sécurité intégré, délicat pour les mains,
- l'utilisation de matériaux de qualité,
- un design compact, ainsi que des accoudoirs et un repose-pieds rabattables, mais aussi
- des pneus anti-crevaison, résistants et silencieux.

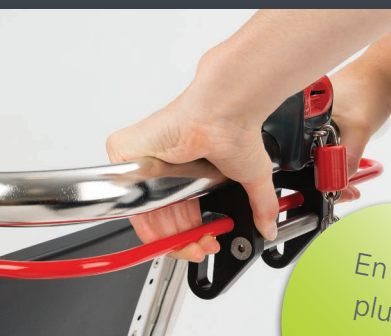
Des accessoires utiles (tels qu'une ceinture de sécurité et une station de rangement), mais aussi la possibilité de faire votre publicité pour ce service font de SAM un pack complet pour tous.

**+ SÛRE ET
CONFORTABLE**

**+ COMPACTE ET
EMPILABLE**

**+ STABLE JUSQU'À UNE
CHARGE DE 150 KG**

**+ PUBLICITÉ
PERSONNALISÉE**



En savoir
plus sur
provita.de

Exemples d'accessoires



+ CEINTURE
DE SÉCURITÉ



+ CONSIGNE PAR
CARTE



+ CONSIGNE PAR
JETON



+ BORNE DE PARKING



+ BORNE MURALE



+ PORTE DOCUMENTS

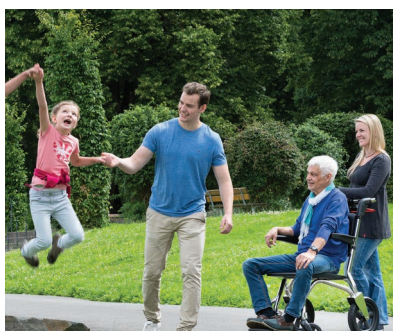




Pour les centres commerciaux, magasins d'ameublement, zones piétonnes ou visites touristiques



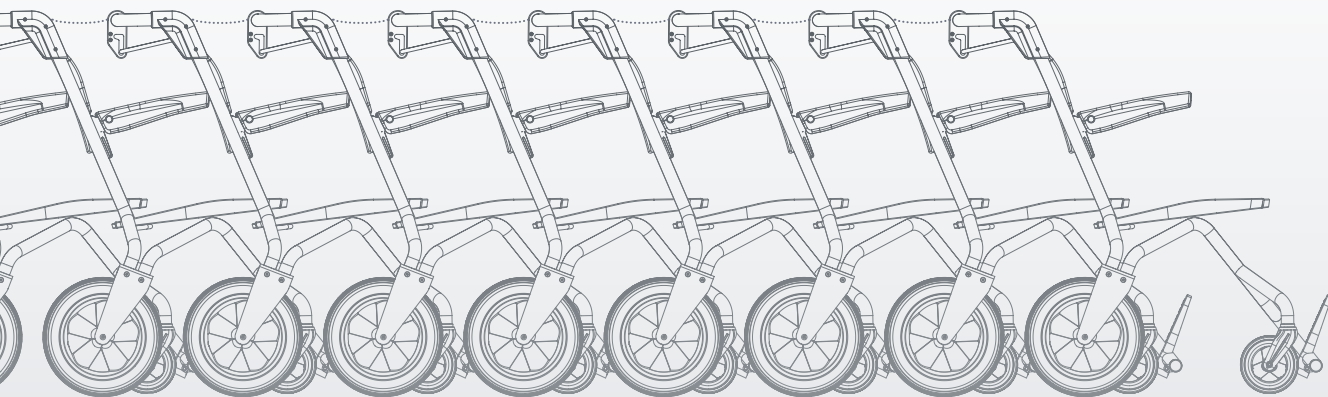
Chaise mobile pliante pour les hôtels, restaurants et auberges



Pour les musées, parcs de loisirs, zoos, lieux touristiques, espaces cultures, etc.



Pour une plus grande mobilité dans les locaux administratifs, établissements de santé et établissements publics



provita[®]
medical

provita medical gmbh & co. kg
Auf der Huhfuhr 8
42929 Wermelskirchen
Germany

Tel. +49(0)2193 5105-0
Fax +49(0)2193 5105-269
info@provita.de
provita.de